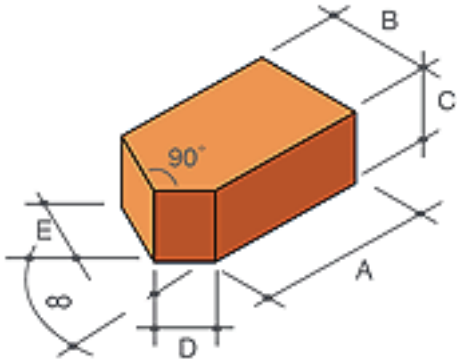




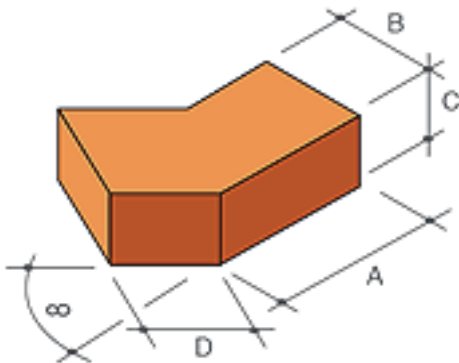
AN.1 - Squint



Dimensional Specification

Type	A	B	C	D	E	∞
AN.1.1	164	102	65	51	89	30°
AN.1.2	164	102	65	51	94	45°
AN.1.3	164	102	65	51	117	60°

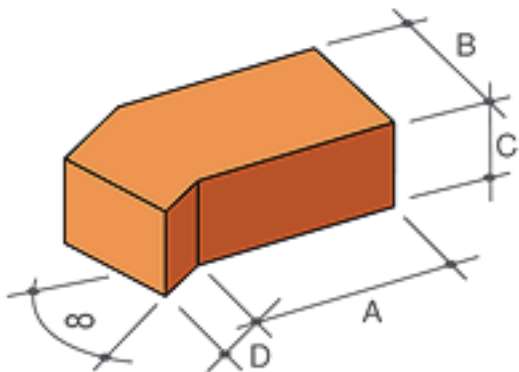
AN.2 - External Angle



Dimensional Specification

Type	A	B	C	D	E	∞
AN.2.1	159	102	65	102	102	30°
AN.2.2	159	102	65	102	102	45°
AN.2.3	159	102	65	102	102	60°
AN.2.4	215	102	65	102	102	30°
AN.2.5	215	102	65	102	102	45°
AN.2.6	215	102	65	102	102	60°

AN.3 - Internal Angle

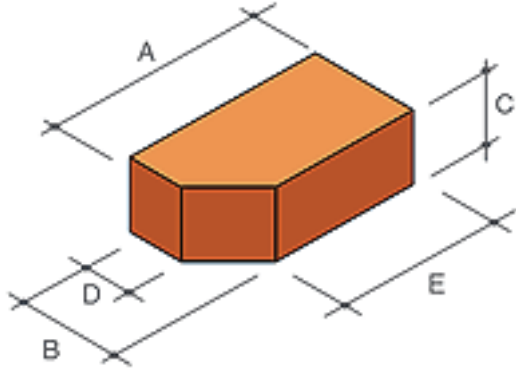


Dimensional Specification

Type	A	B	C	D	∞
AN.3.1	164	102	65	51	30°
AN.3.2	164	102	65	51	45°
AN.3.3	164	102	65	51	60°
AN.3.4	159	102	65	102	30°
AN.3.5	159	102	65	102	45°
AN.3.6	159	102	65	102	60°
AN.3.7	215	102	65	102	30°
AN.3.8	215	102	65	102	45°
AN.3.9	215	102	65	102	60°



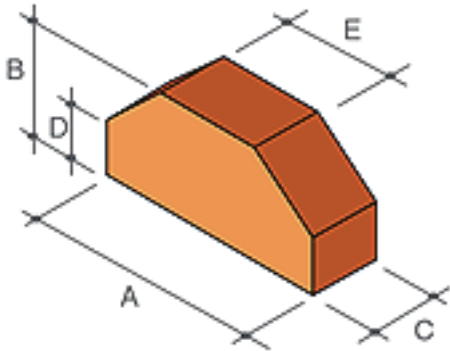
AN.5 - Single Cant



Dimensional Specification

Type	A	B	C	D	E
AN.5.1	215	102	65	46	159
AN.5.2	215	102	65	60	173

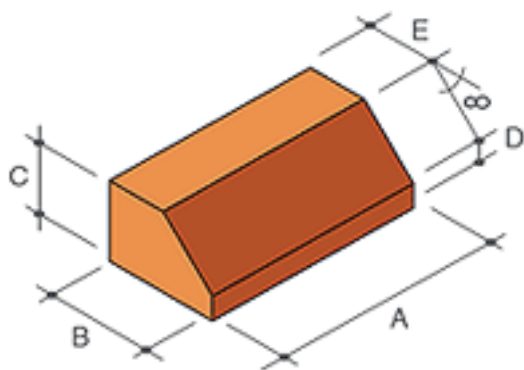
AN.6 - Double Cant



Dimensional Specification

Type	A	B	C	D	E
AN.6.1	215	102	65	46	103
AN.6.2	215	102	65	60	131

Plinth Stretcher - PL.3



Dimensional Specification

Type	A	B	C	D	E	∞
PL.3.1	215	102	65	9	46	45°
PL.3.2	215	102	65	23	60	45°